

MOTOMAN MH3BM

Applikationen im Lebensmittel- & Pharmazeutischen Bereich
mit der MH-Serie

Kompakter Roboter für den Einsatz im Reinraum

Der MOTOMAN MH3BM ist speziell für Applikationen im Labor- und Reinraumbereich, wie zum Beispiel in der Biotechnologie, konzipiert. Dafür wurde der kompakte Roboter als in sich geschlossene Einheit mit einem Stromanschluss an der Unterseite entwickelt. Dadurch erfüllt er die hygienischen Anforderungen im Entwicklungsbereich für neue Arzneimittel, klinische Tests und pharmazeutische Dosierapplikationen mit einer Traglast von bis zu 3 kg und der größten Beweglichkeit um die S-Achse in seiner Klasse (Drehbewegungen von -180° bis $+180^\circ$) ist er darüber hinaus sehr flexibel.

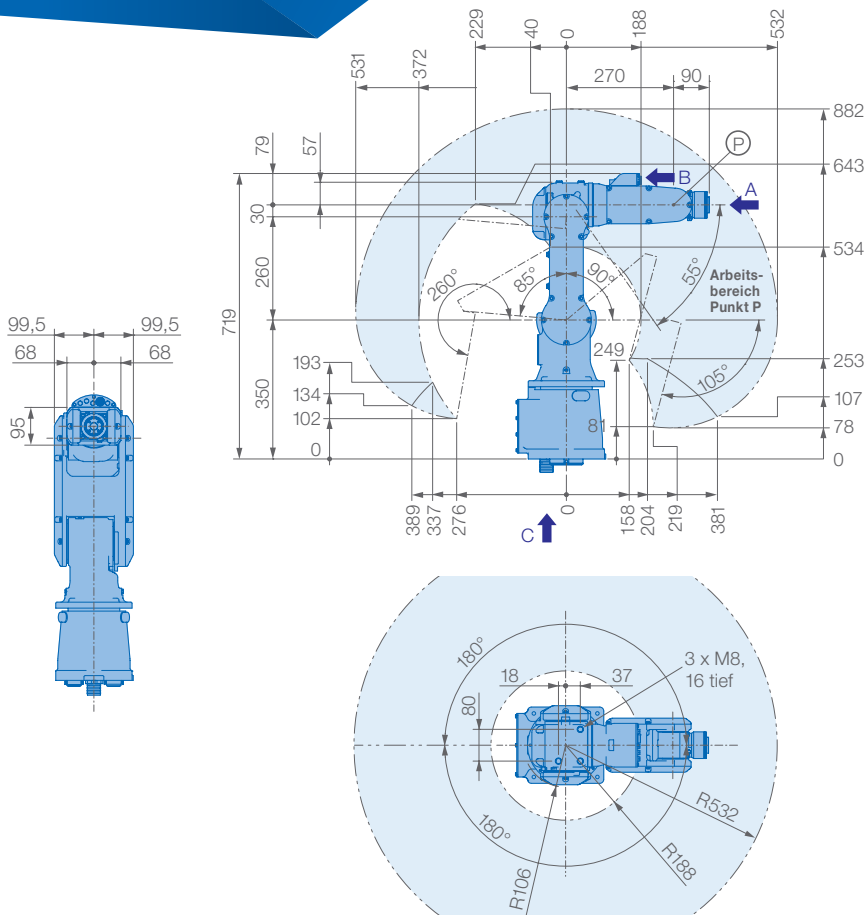
Die Sonderlackierung und Behandlung der Oberfläche erlauben die Reinigung mit Wasserstoffperoxid. Das Innenleben ist versiegelt, wodurch den Isolierungsklassifikationen IP67 für die Gelenkachse und IP65 für den Sockel Rechnung getragen wurde. Der Roboter entspricht somit den Anforderungen der ISO Reinraumklasse 5.

Der MOTOMAN MH3BM wird mit der Hochgeschwindigkeits-Kompaktsteuerung FS100 von YASKAWA betrieben.

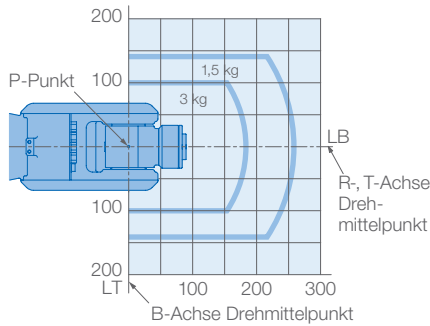
VORTEILE IM ÜBERBLICK

- Kompakte, in sich geschlossene Bauweise
- Hohe Traglast von bis zu 3 kg
- Erfüllung der Hygieneanforderungen:
Zertifiziert in ISO Klasse 5 (nach DIN ISO 14655-1)
- Strom- und Medienversorgung an der Unterseite
- Einfache Reinigung durch Sonderbeschichtung

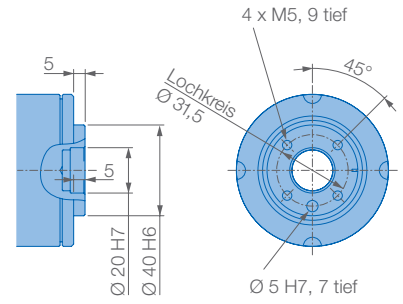




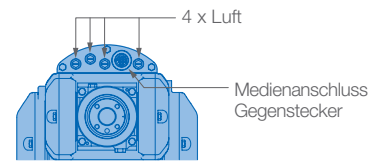
Traglastdiagramm



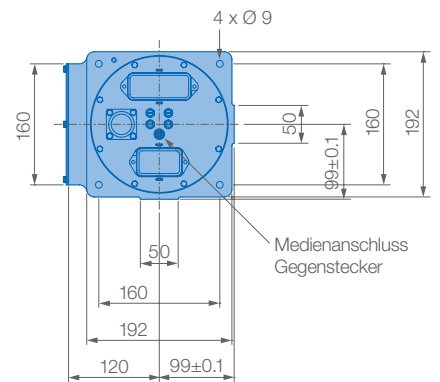
Ansicht A



Ansicht B



Ansicht C



Montagemöglichkeiten: Boden, Decke, Wand
Schutzklasse: IP65/67



Technische Daten MH3BM						
Achsen	Maximaler Arbeitsbereich [°]	Maximale Geschwindigkeit [°/sec.]	Maximales Drehmoment [Nm]	Maximales Trägheitsmoment [kg · m ²]	Anzahl gesteuerter Achsen	6
S	±180	310	–	–	Max. Traglast [kg]	3
L	+90/–85	150	–	–	Wiederholgenauigkeit [mm]	±0,03
U	+260/–105	190	–	–	Max. Arbeitsbereich R [mm]	532
R	±170	300	5,39	0,10	Zulässige Temperatur [°C]	0 bis +40
B	±120	300	5,39	0,10	Zulässige Luftfeuchtigkeit [%]	20 – 80
T	±360	420	2,94	0,03	Gewicht des Roboters [kg]	27
					Mittlere Anschlußleistung [KVA]	0,5