

MOTOMAN MPL80 II

Palettieren mit der MPL-Serie



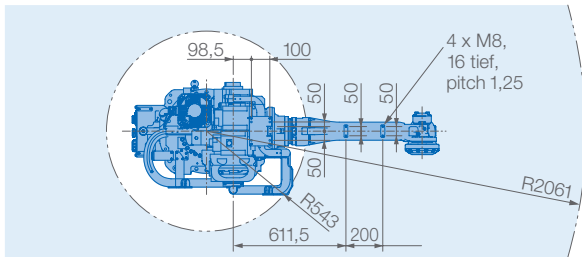
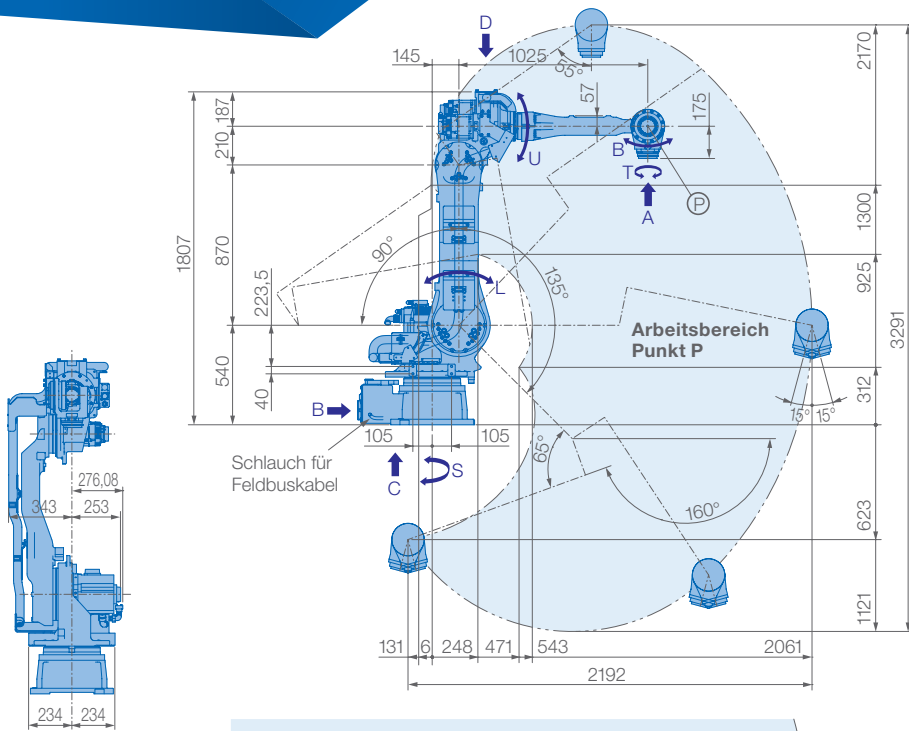
Der vielseitige und kraftvolle 4-achsige MOTOMAN MPL80 II bietet Höchstleistungen in den Bereichen Karton- und Sackpalettierung, Kommissionierung und vielen weiteren logistischen Anwendungsbereichen für Endverpackung sowie für Automatisierungslösungen in Versandzentren.

Seine erweiterte vertikale Reichweite von 3291 mm in Kombination mit seiner horizontalen Reichweite von 2061 mm ermöglicht hohe Palettierlasten. Leere Rohre für die interne Kabelführung von der Basis bis zum End-of-Arm-Tool erhöhen die Zuverlässigkeit und Rentabilität des Systems.

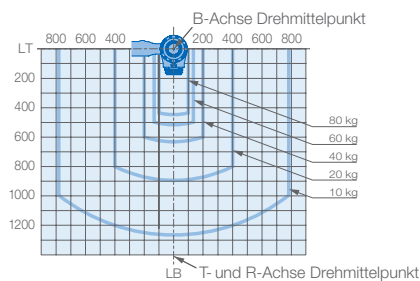
Der MPL80 II wird von der Hochleistungssteuerung MOTOMAN DX200 angetrieben. Diese ist mit der optionalen Funktionalen Sicherheitssteuerung (FSU) verfügbar, welche eine Vielzahl neuer Sicherheitsfunktionen bietet.

VORTEILE IM ÜBERBLICK

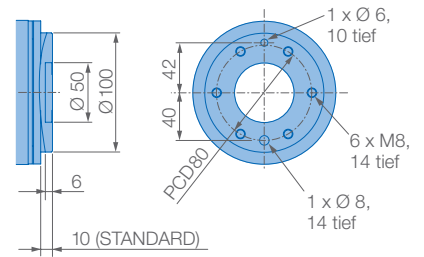
- Flexibel und kraftvoll
- Hohe Traglast: 80 kg
- Hohe Zuverlässigkeit/Rentabilität durch leere Rohre für die interne Kabel- und Leitungsführung
- Interne Führung der Feldbuskabel (optional) zur T-Achse/Werkzeug
- Erweiterte Sicherheitsfunktionen (FSU) in der Steuerung (DX200)



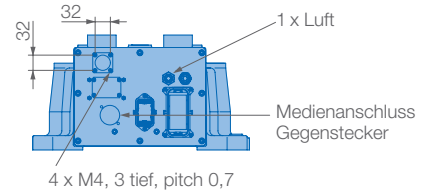
Traglastdiagramm



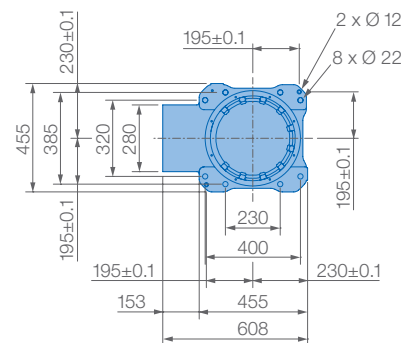
Ansicht A



Ansicht B



Ansicht C



Montagemöglichkeit: Boden
Schutzklasse: IP54/67



Technische Daten MPL80 II						
Achsen	Maximaler Arbeitsbereich [°]	Maximale Geschwindigkeit [°/sec.]	Maximales Drehmoment [Nm]	Maximales Trägheitsmoment [kg · m ²]	Anzahl gesteuerter Achsen	5
S	±180	170	–	–	Max. Traglast [kg]	80
L	+135/-90	170	–	–	Wiederholgenauigkeit [mm]	±0,07
U	+35/-160	170	–	–	Max. Arbeitsbereich R [mm]	2061
R	–	–	–	–	Zulässige Temperatur [°C]	0 bis +45
B	±15	170	78,4	16,0	Zulässige Luftfeuchtigkeit [%]	20 – 80
T	±360	350	20,5	6,1	Gewicht des Roboters [kg]	550
					Mittlere Anschlußleistung [KVA]	4,0