

# MOTOMAN MS165

Punktschweißen mit der MS-Serie



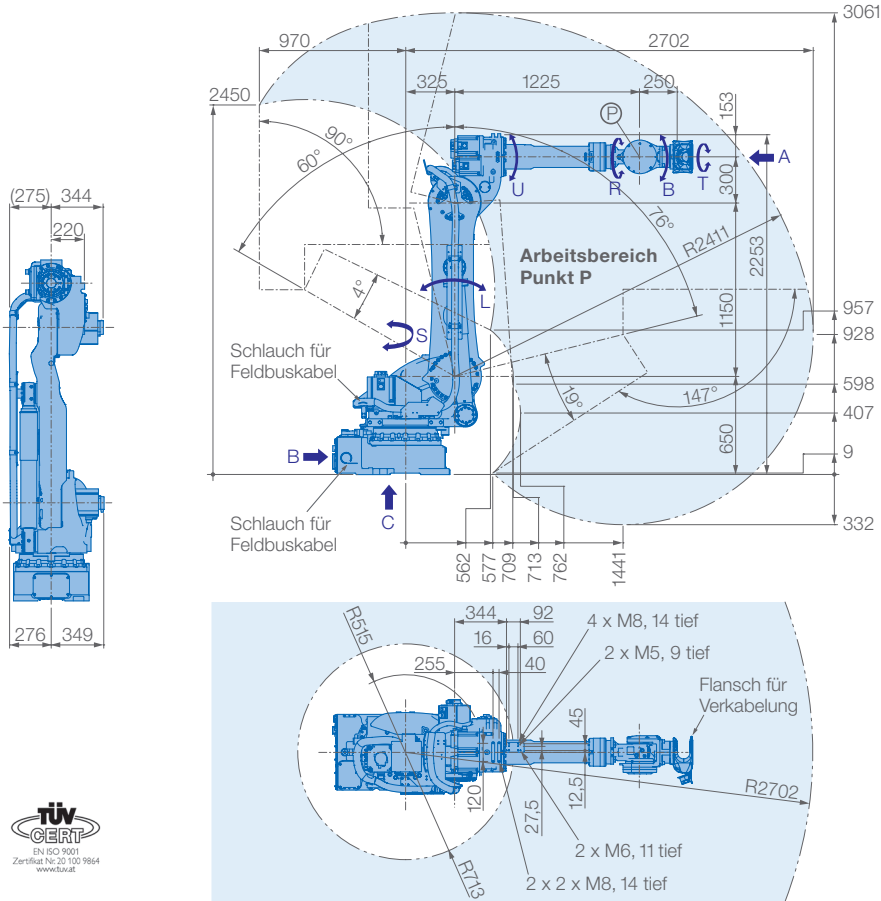
Der flexible 6-Achsroboter MOTOMAN MS100 II bietet Höchstleistungen im Bereich Punktschweißen. Der Roboter ist mit zusätzlichen Medienpaketen ausgestattet, die seinen Arbeitsbereich nicht einschränken.

Trotz großer Traglast und hoher Reichweite ist der Platzbedarf des MOTOMAN MS165 sehr sparsam. Sein kompakter, schmaler Körper mit einer Breite von nur 625 mm erlaubt eine Traglast von 165 kg. Die kompakte Punktschweißzange und eng am Roboter geführte Kabel lassen eine nahe Positionierung am Werkstück zu. Damit kann der Roboter auch in engen Räumen und in Kombination mit weiteren Robotern perfekt arbeiten.

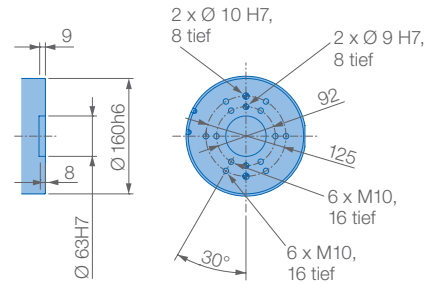
Um Anschluss und Wartung zu vereinfachen, wurde die Verbindung zwischen Roboter und Steuerung in einem Kabel zusammengefasst. Das neu entwickelte Vibrationskontrollsystem nutzt die erhöhte Achsgeschwindigkeit sowie die Eigensteifigkeit der Getriebe und erlaubt besondere Beschleunigung bei kurzen Bewegungen. Dies erhöht die Anzahl der Schweißpunkte pro Roboter. Die reduzierten Zykluszeiten erhöhen die Produktivität zusätzlich.

## VORTEILE IM ÜBERBLICK

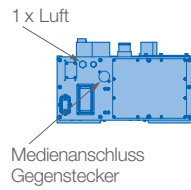
- Schnell, flexibel und kraftvoll
- Hohe Traglast: 165 kg
- Großer Arbeitsbereich: 2702 mm
- Maximale Leistung bei minimalem Platzbedarf
- Ausgestattet mit Medienpaket für Montage von Punktschweißzangen
- Vereinfachte Wartung (reduzierte Anzahl der Kabel von 2 auf 1)



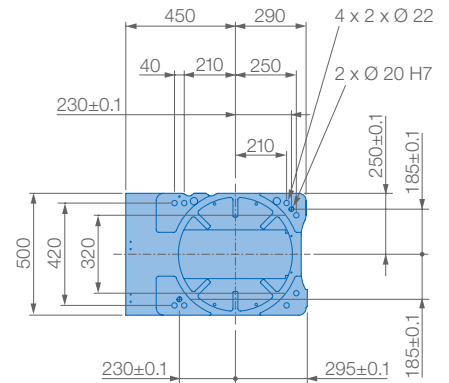
**Ansicht A**



**Ansicht B**



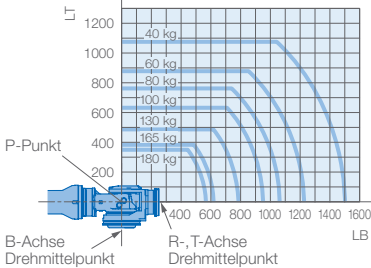
**Ansicht C**



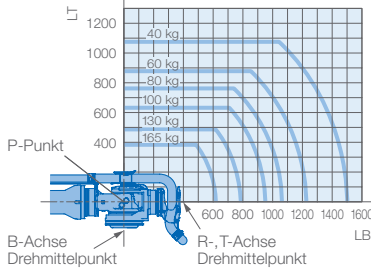
Montagemöglichkeit: Boden  
Schutzklasse: IP54/67

**Traglastdiagramm**

ohne Flansch



mit Flansch



Technische Daten MS165										
Achsen	Maximaler Arbeitsbereich [°]		Maximale Geschwindigkeit [%/sec.]		Maximales Drehmoment [Nm]		Maximales Trägheitsmoment [kg · m <sup>2</sup> ]		Flansch	
	ohne	mit*	ohne	mit	ohne	mit	ohne	mit	Anzahl gesteuerter Achsen	ohne mit
S	±180		125		-		-		6	180 165
L	+76/-60		115		-		-		Wiederholgenauigkeit [mm]	±0,2
U	+90/-147		125		-		-		Max. Arbeitsbereich R [mm]	2702
R	±360 ±210		182		1000 951		90,0 88,0		Zulässige Temperatur [°C]	0 bis +45
B	±130		175		1000 951		90,0 88,0		Zulässige Luftfeuchtigkeit [%]	20 – 80
T	±360 ±210		265		618		46,3		Gewicht des Roboters [kg]	970
									Mittlere Anschlußleistung [KVA]	5,0

\* Empfohlene Werte

